

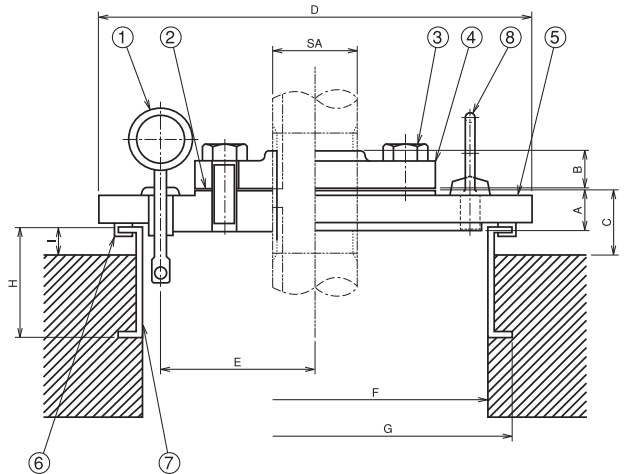


SCS13 サクシオンハット

■構造図<40A~100A>



600 S



商品番号	600 S	600 F
品名	サクシオンハット	
材質	SCS13	
サイズ	40 <sup>A</sup>	
	1 1/2 <sup>B</sup>	146,000
	2	168,000
	2 1/2	208,000
	3	242,000
	4	295,000
	5	401,000
	6	468,000

●部品名<40A~100A>

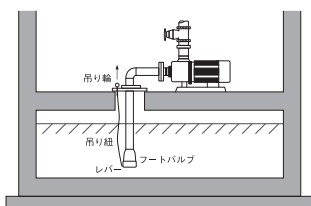
No.	部品名	材質他
1	ゴムキャップ付吊り輪	SUS304 ゴム/CR
2	ガスケット	NBR EPDM, FKM, テフロン, シリコン にも対応します。
3	ボルト	SUS304
4	相フランジ	SCS13
5	吸込蓋	SCS13
6	ゴムシートリング	ゴム/CR
7	受座	SUS304
8	アイボルト	SUS304 2ヶ所

■用途

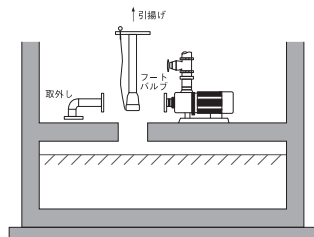
サクシオンハットは、フートバルブを含むポンプ吸込配管点検用に使用します。  
 サクシオンハットごと給水配管を地上部に引揚げること受水槽内に入らずにフート弁及び吸込配管の保守・点検が行えます。  
 フートバルブのレバー操作が地上で行えます。

単位：mm

■設置時



■フートバルブ/吸込配管保守・点検時



呼径	口径 SA	A	B	C	D	E	F	G	H	I
40A	Rc1 1/2	26	24	36	250	90	200	220	45	15
50A	Rc2	26	24	36	250	90	200	220	45	15
65A	Rc2 1/2	26	27	36	300	125	250	270	45	15
80A	Rc3	26	30	36	330	125	280	300	45	15
100A	Rc4	29	36	36	330	125	280	300	45	15

呼径	口径 SA	A	B	C	D	E	F	G	H	I	J
125A	5	31	23	41	390	155	340	360	45	15	134
150A	6	31	25	41	390	155	340	360	45	15	158